

第 1 回

平成23年度
宇都宮短期大学附属中学校

入 学 試 験 問 題

算 数

注 意

- 1 「始め」の合図があるまでは、開いてはいけません。
- 2 試験時間は40分間です。
- 3 問題数は大きな問題が4問で、問題文は1ページから5ページまであります。
- 4 答えはすべて解答用紙に記入してください。
- 5 「始め」の合図があったら、すぐに受験番号と氏名を解答用紙に記入してください。
- 6 問題用紙の余白(空いているところ)は計算に使ってください。
- 7 試験中に質問があれば、手をあげて先生に聞いてください。
- 8 「やめ」の合図があったら、すぐやめて、鉛筆をおいてください。

1

次の計算をなさい。

$$1 \quad (5 + 7) \times 4 - 12 \div 3$$

$$2 \quad 3.4 \times 1.2 - 0.7 \div 0.5$$

$$3 \quad \frac{3}{4} \times \left(\frac{4}{5} + \frac{4}{9} \right)$$

$$4 \quad \left(3\frac{1}{2} - 1\frac{2}{5} \right) \times \frac{5}{7}$$

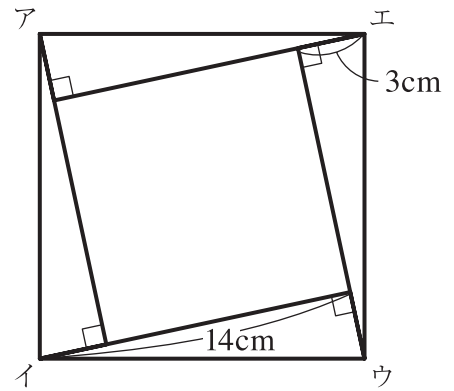
$$5 \quad \left(\frac{5}{6} + 0.3 \right) \times 10 - \left(1\frac{1}{2} - 0.5 \right) \div 3$$

2

次の問いに答えなさい。

- 1 時速 60 km の自動車で行くと 1 時間 30 分かかる道のりを, 時速 45 km で行くと, 何時間かかりますか。

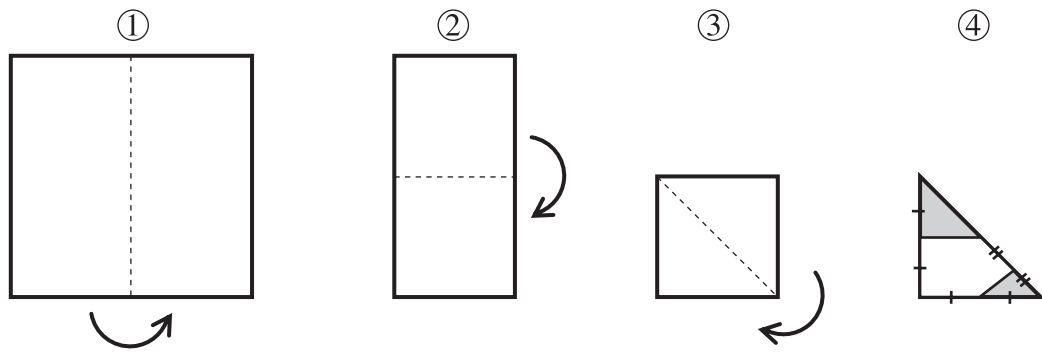
- 2 右の図のような, 合同な 4 つの直角三角形と 1 つの正方形でできている正方形 アイウエの面積は何 cm^2 ですか。



- 3 100m はなれて 2 本の木があります。その間に 4 m おきに花を植えます。
1 つの花の値段を 250 円とすると, 花の代金は全部で何円ですか。

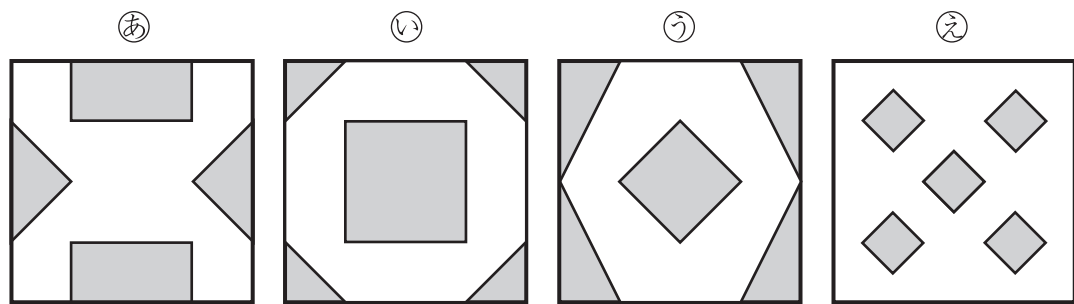
- 4 ある本の全体の $\frac{1}{4}$ を読んだところ, まだ読んでいないページ数は 243 ページでした。
本全体のページ数は何ページですか。

5



①～③の図は、正方形のおりがみを点線で順に矢印のように折ったようすを示しています。

④の図において色をつけた部分を切り落とし、もとのようにひろげました。次の㉠～㉡の中で正しいものはどれですか。ただし、色のついているところは、切り落とした部分を表します。

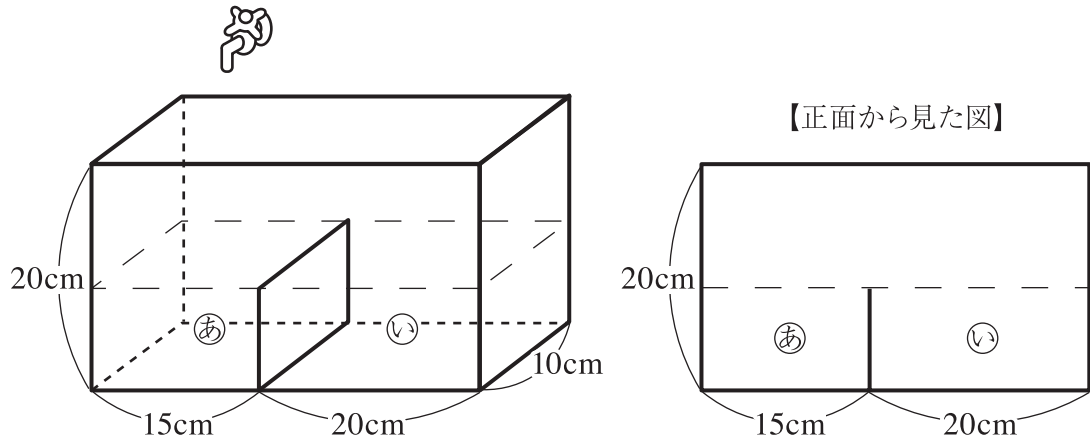


6 分子と分母の和が40で、約分すると $\frac{3}{7}$ になる分数はいくつですか。

7 0, 1, 2, 3 と書かれた4枚のカードを並べて4けたの整数をつくる^{なら}とき、全部で何通りつくれますか。

4

下の図のように、直方体の形をした水そうの底面に、垂直な仕切り板しきがついていて㊸、㊹の部分に分かれています。㊸の上には給水管きゅうすいかんがついていて、この水そうに空の状態からから、毎分0.2ℓの割合で水を入れていきます。このとき、次の問いに答えなさい。ただし、仕切り板の厚さは考えないものとします。



- 1 水そうには何ℓの水が入りますか。

- 2 水を入れはじめてから6分後に㊸はいっぱいになります。仕切り板の高さは何cmですか。

- 3 ㊹がいっぱいになるのは水を入れはじめてから何分後ですか。

第1回

平成23年度 宇都宮短期大学附属中学校 入学試験

算数解答用紙

受験番号	番	氏名	得点
------	---	----	----

1	1	2	3	4
	5			

2	1	2	3	4
	5	6	7	ページ
		時間	cm ²	円
		通り		

3	1	2	3
	通り		g
		通り	

4	1	2	3
	l		分後
		cm	