

2020年度 第2回入試解答

国語

問題	設問	解答
一	問一	エ
	問二	イ
	問三	ア
	問四	イ
	問五	ウ
	問六	ウ
	問七	イ
	問八	エ
	問九	ア

問題	設問	解答
二	問一	ウ
	問二	ア
	問三	エ
	問四	ア
	問五	イ
	問六	イ
	問七	ウ
	問八	エ
	問九	イ

問題	設問	解答
三	問一	(1) エ
		(2) ウ
	問二	エ
	問三	ウ
	問五	ア

四

問六	問五	問四	問三	問二	問一		
肩	万葉集	おのずから	こ	助動詞	(c)	(b)	(a)
			と		いっちょういっせき	だとう	めいよ
			ば				

数学

問題	設問	解答
1	1	ア 1
		イ 1
	2	ウ 6
		エ 9
		オ 5
	3	カ 2
		キ 9
	4	ク 3
		ケ 2
	5	コ 3
1		ア 2
2	1	イ 1
		ウ 5
	2	エ 8
		オ 1
	3	カ 7
		キ 8
	4	ク 4
		ケ 3
	5	コ 2

5

1	ア 4	イ 1	2	5, 6 (完答)
3	4	4	4	

英語

問題	設問	解答
1	A	1 イ
		2 ア
		3 ウ
		4 ア
		5 エ
	B	1 エ
		2 イ
		3 エ
		4 ウ
		5 イ

5

1	crying	2	been
3	known	4	anything
5	We must (do something good for our health) every day .		
6	I don't know (how long it takes to go there) by bus .		

問題	設問	解答
2	6	サ 4
		シ 3
	7	ス 1
		セ 2
	8	ソ 3
		タ 3
	1	ア 1
		イ 1
ウ 1		
2	エ 6	
	オ 3	
3	カ 6	
	1	ア 6
4	1	イ 1
		ウ 3
	2	エ 2
3	オ 8	
	カ 5	

問題	設問	解答
1	C	1 イ
		2 ア
		3 ア
2	1 イ	
	2 ア	
	3 イ	
	4 エ	
	5 ウ	

問題	設問	解答
3	1 イ	
	2 エ	
	3 ウ	
	4 ウ	
	5 イ	
4	1 イ	
	2 エ	
	3 ウ	
	4 イ	
	5 エ	

2020年度 第2回入試解答

社会

問題	設問	解答
1	1	ウ
	2	ウ
	3	エ
	4	ウ
	5	イ
	6	ア
2	1	イ
	2	エ
	3	ア
	4	ウ
	5	イ
	6	イ

問題	設問	解答
3	1	エ
	2	ア
	3	イ
	4	エ
	5	ウ
	6	ア
4	1	イ
	2	ア
	3	イ
	4	ウ
	5	エ
	6	イ

問題	設問	解答
5	1	ウ
	2	エ
	3	ア
	4	イ
	5	ウ
	6	エ

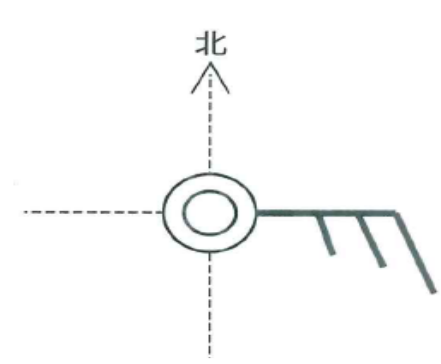
理科

問題	設問	解答
1	1	ア
	2	ウ
	3	ウ
	4	イ
2	1	ウ
	2	ア
	3	イ
	4	エ
3	1	エ
	2	イ
	3	ウ
	4	ウ

問題	設問	解答
4	1	ウ
	2	エ
	3	ウ
	4	ア
5	1	エ
	2	ウ
	3	ア
	4	エ
6	1	エ
	2	ウ
	3	イ
	4	ア

問題	設問	解答	
7	1	イ	
	2	エ	
	3	イ	
	4	イ	
8	1	ア	
	2	イ	
	3	ア	1
		イ	5
	4	ウ	0
		エ	5

6	1	近郊	2	防災(ハザード)マップ	3	防人
	4	卑弥呼	5	メディアリテラシー	6	原告
	7	納税	8	ユニバーサルデザイン		

9	1	メタン	2	栄養 生殖
	3	3 km/秒	4	① 2 ② 並列
	5	1.2 g/L	(完答)	
6	① モノグリセリド (グリセリン)		② リンパ管	
7			8	