

# 第 1 回

## 2019年度 宇都宮短期大学附属中学校

# 入 学 試 験 問 題

## 算 数

### 注 意

- 1 「始め」の合図があるまでは、開いてはいけません。
- 2 試験時間は40分間です。
- 3 問題数は大きな問題が4問で、問題文は1ページから5ページまであります。
- 4 答えはすべて解答用紙に記入してください。
- 5 先生の合図があったら、すぐに受験番号と氏名を解答用紙に記入してください。
- 6 問題用紙の余白(空いているところ)は計算に使ってください。
- 7 試験中に質問があれば、手をあげて先生に聞いてください。
- 8 「やめ」の合図があったら、すぐやめて、鉛筆をおいてください。

**1**

次の計算をなさい。

$$1 \quad 16 \div 2 - (3 + 2) + 2 \times 3$$

$$2 \quad 1.2 \times 2.5 + 0.3 \div 1.5$$

$$3 \quad 1\frac{5}{49} \div 3\frac{6}{7} \times 10\frac{1}{2}$$

$$4 \quad 2.75 \div \left(0.35 - \frac{3}{10}\right)$$

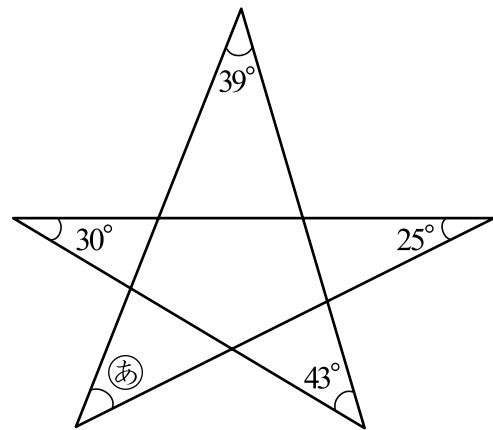
$$5 \quad 4 \div \left(2.3 - 3\frac{1}{2} \div \frac{7}{3}\right)$$

**2**

次の問いに答えなさい。

- 1 A君が午前9時30分に家から5km離れた駅に向かって出発しました。駅まであと2kmの地点に着いたとき、時間は午前10時でした。同じ速さで進むと、駅に着くのは午前何時何分になりますか。

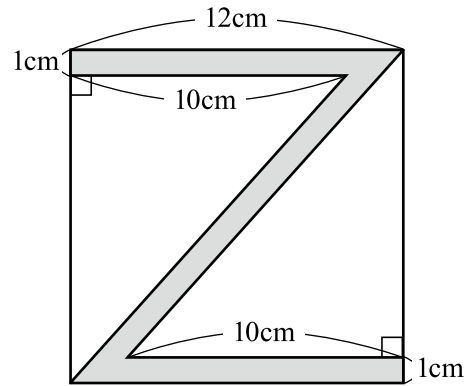
- 2 右の図で、 $\textcircled{あ}$ の大きさは何度ですか。



- 3 500 mLのジュースを朝に全体の $\frac{2}{5}$ の量を飲み、夜に残りの $\frac{1}{4}$ の量を飲みました。残ったジュースは何mLですか。

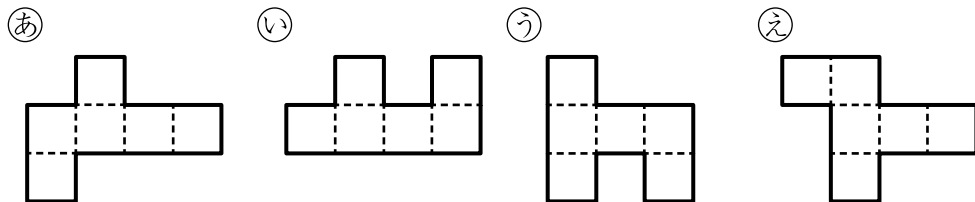
- 4 お父さんと3人の子どもが遊園地に遊びに行きました。子どもの入園料は大人の半額で、4人分の料金は3000円でした。大人の入園料はいくらですか。

- 5 右の正方形で、色がぬられた部分の面積は何  $\text{cm}^2$  ですか。



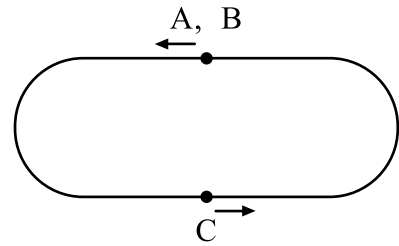
- 6 90 円のボールペンと 50 円のえんぴつを買って、代金をちょうど 1200 円にします。ボールペンは何本まで買うことができますか。

- 7 下の (あ) から (え) の図で、立方体の展開図をすべて選びなさい。



**3**

A 君, B 君, C 君の 3 人が 1 周 400 m のトラックを走ります。A 君と C 君は秒速 2.5 m, B 君は秒速 4.5 m で走り, C 君は A 君と B 君から 200 m 進んだところからスタートします。このとき, 次の問いに答えなさい。



- 1 A 君は何秒でトラックを 1 周しますか。
- 2 B 君が初めて C 君に追いつくのは, B 君がトラックを走り始めて何周目のときですか。
- 3 B 君が初めて A 君に追いつくのは, B 君がトラックを走り始めて何周目のときですか。

**4**

50個のボールに1から50までの番号が1つずつ書いてあります。このボールを下の【きまり】にしたがってAからDの4つの箱に入れていきます。このとき、次の問いに答えなさい。

【きまり】

番号の数字を4でわって1あまる番号のボールはAの箱へ

番号の数字を4でわって2あまる番号のボールはBの箱へ

番号の数字を4でわって3あまる番号のボールはCの箱へ

番号の数字が4でわりきれぬ番号のボールはDの箱へ

ただし、1の番号のボールはAの箱、2の番号のボールはBの箱、3の番号のボールはCの箱へ入れるとします。

- 1 Aの箱には何個のボールが入っていますか。
- 2 Cの箱で一番大きい番号はいくつですか。
- 3 Dの箱に入っているすべてのボールの番号をたすといくつですか。



